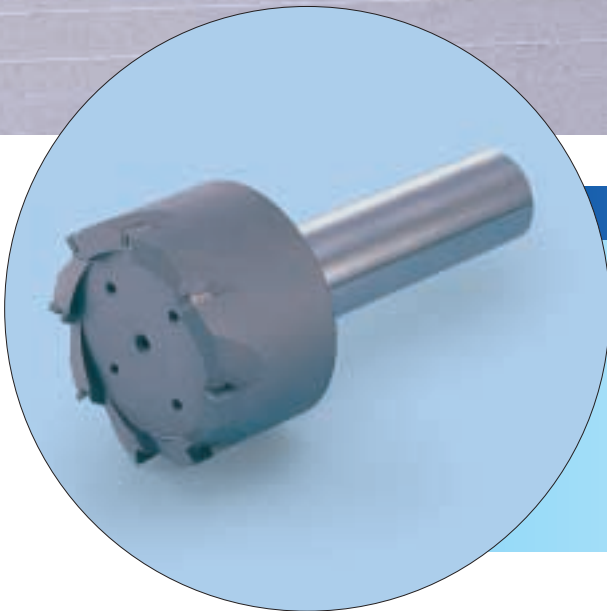
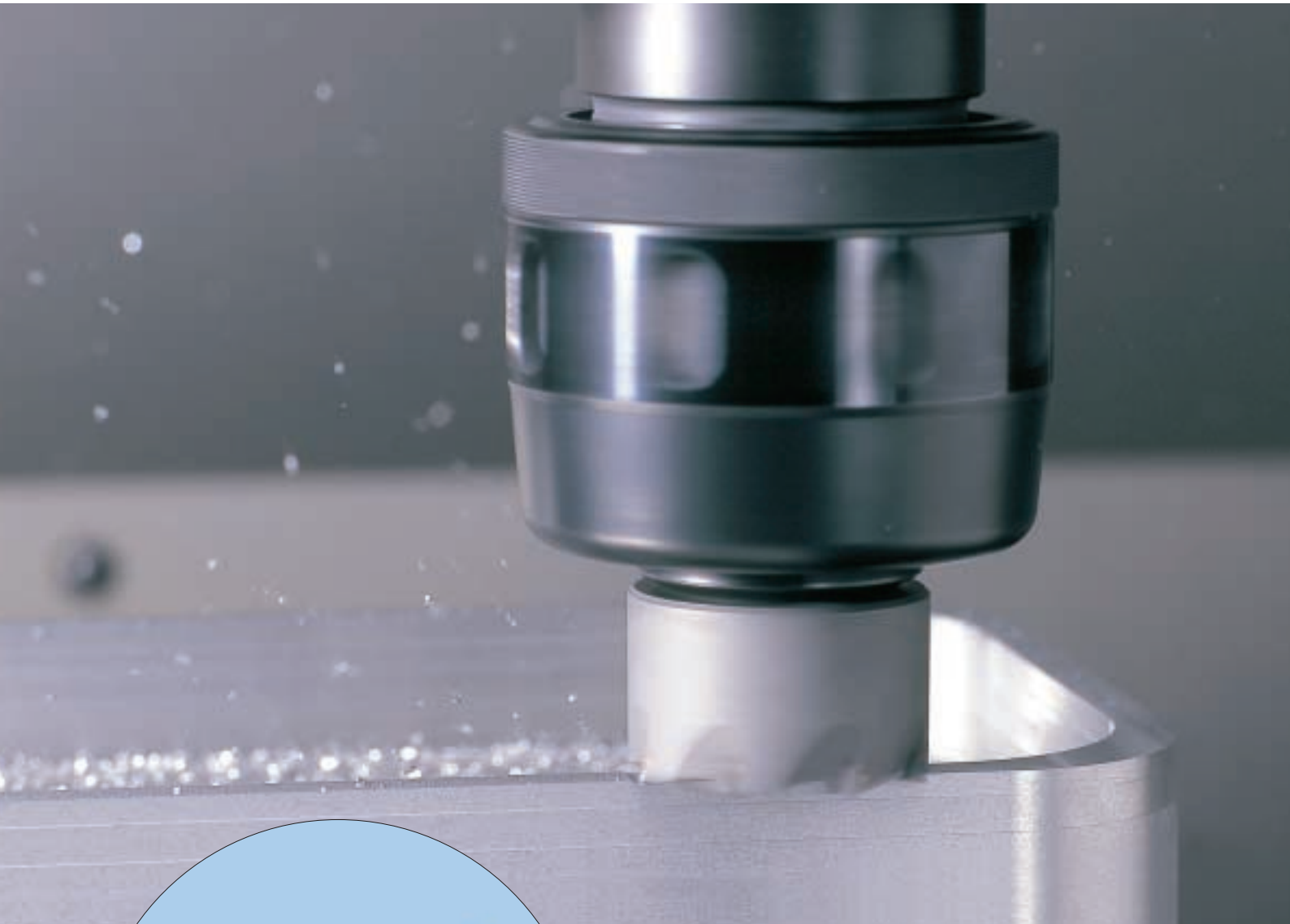


# スミダイヤ 小径カッタ **DFE型**

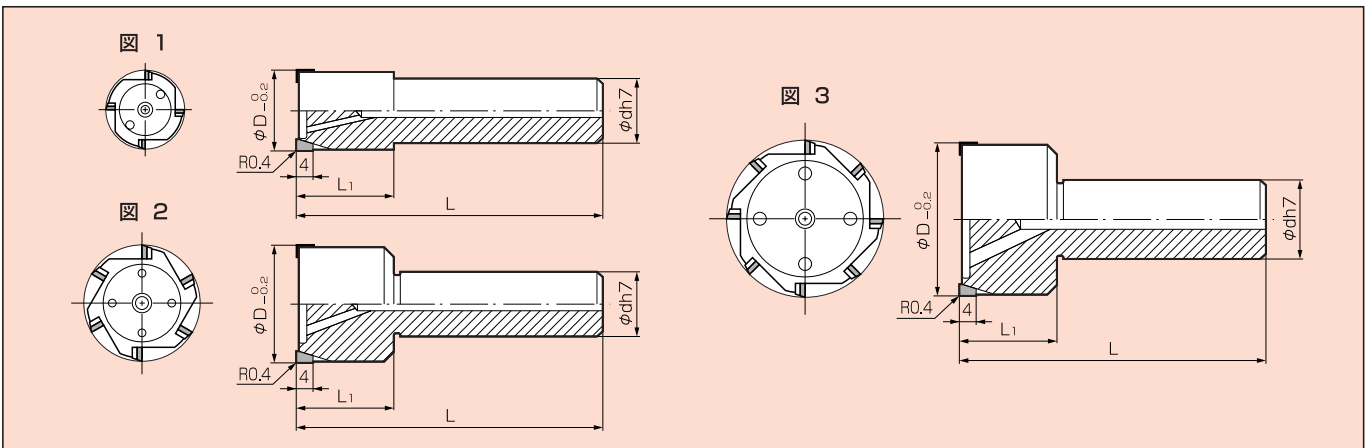


## 特長

- ろう付けタイプの多刃設計により、アルミ合金の高能率加工に最適!
- スミダイヤDA2200の採用により、優れた耐欠損性と切れ味を実現!
- 小型の加工機に最適なシャンク径φ16~φ20の柄付タイプ。
- 高速加工対応の内部給油式オイルホール付。

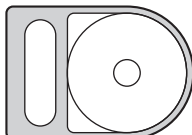
# スミダイヤ小径カッタ DFE型

## 在庫型番



品番	型番	在庫	寸法 (mm)				刃数	形状
			DA2200	$\phi D$	$\phi d$	L		
54471	DFE4200GS	●	20	16	80	25	4	図 1
54472	DFE6250GS	●	25	16	80	25	6	図 2
54473	DFE6300GS	●	30	16	80	25	6	図 2
54474	DFE8400GS	●	40	16	80	25	8	図 3
54475	DFE8500GS	●	50	20	80	25	8	図 3

## 使用実例

被削材 モーターケース部品	切削条件
 材質: ADC12	使用工具: DFE8400GS 工具材種: DA2200 加工条件: $N=11,940\text{min}^{-1}$ ( $V=1,500\text{m/min}$ ) $F=2,865\text{mm/min}$ ( $f=0.03\text{mm/刃}$ ) $Ad=0.5\text{mm}$ 湿式切削
使用結果	
<ul style="list-style-type: none"> <li>●バリ発生のない良好な加工面が得られた。</li> <li>●チップ式カッタに比べて刃数が多く、大幅にサイクルタイムが短縮された。</li> </ul>	

## 推奨切削条件

ツーリング	被削材	切削条件			
	アルミニウム合金	切削速度 V(m/min)	200	800	2000
		1刃当りの送り量 f(mm/刃)	0.02	0.05	0.1
	銅合金	切込み量 Ad(mm)	0.05	1.0	1.5

### ●使用上の注意

- できるかぎり高速低送りの切削条件でご使用ください。
- 工具のオーバーリング量を少なくし、剛性の高い機械をご使用ください。



住友電気工業株式会社ダイヤ製品事業部は、品質管理システム\*で ISO9001 を取得しております。  
\*工業用のCBN製品とダイヤモンド製品の設計・開発及び製造

### ◆安全にお使いいただくために◆

- 本製品を安全にお使いいただくために、取付け工具の取扱説明書を必ず読んで、正しくお使い下さい。
- 鋭い切れ刃を持っているため取扱にご注意下さい。
- 高温の切り屑が飛散したり長く伸びた切り屑が排出されることがありますので、安全カバーや保護メガネ等の保護具をご使用下さい。
- 使用方法を誤ったり、使用条件が不適切な場合、工具の破損、飛散を招きますので推奨条件の範囲内で、ご使用下さい。

- 「スミダイヤ」は住友電気工業株式会社の登録商標です。
- 改良のため、製品の外観および仕様を予告なく変更することがあります。

## 住友電気工業株式会社

ダイヤ製品事業部 〒664-0016 兵庫県伊丹市昆陽北1-1-1 TEL(0727)71-0568 FAX(0727)71-2407

〈粉末合金事業部〉

東京営業部 〒107-8468 東京都港区元赤坂1-3-12 TEL(03)3423-5611 FAX(03)3423-5610

中部支社営業部 〒461-0005 名古屋市東区東桜1-1-6 TEL(052)963-2841 FAX(052)963-2765

大阪営業部 〒550-0013 大阪市西区新町1-10-9 TEL(06)6533-3181 FAX(06)6533-3797

仙台営業所 ☎(022)390-1831 北陸営業所 ☎(076)264-3822  
 郡山営業所 ☎(024)923-7111 安城営業所 ☎(0566)74-7091  
 北関東営業所 ☎(0285)24-3627 滋賀営業所 ☎(077)561-0275  
 関越営業所 ☎(0273)28-0552 岡山営業所 ☎(0862)21-6866  
 長野営業所 ☎(0268)23-7965 四国営業所 ☎(087)833-3886  
 富士営業所 ☎(0545)53-1152 広島営業所 ☎(082)249-7191  
 浜松営業所 ☎(053)451-4395 九州営業所 ☎(093)591-1064

お客様技術相談コーナー  
AM9:00~PM5:30/土・日・祝日を除く

いい工具110番 ☎0120-159110

インターネットホームページ <http://www.sumitool.com>